

## УСЛОВИЯ ПРОХОЖДЕНИЯ ДИСТАНЦИЙ

### 1. ОБЩИЕ УСЛОВИЯ

1. Соревнования проводятся в соответствии с «Правилами вида спорта «спортивный туризм» и «Регламентом проведения спортивных соревнований по спортивному туризму в группе дисциплин «дистанции - пешеходные» (2019 г.), далее - Регламент.
2. Дополнения, уточнения и отклонения от Регламента на данных соревнованиях отражаются в настоящих Условиях прохождения дистанций (далее – Условия).
3. Обозначения, принятые в условиях и схемах: СС – самостраховка, h – высота ТО над уровнем земли.
4. Жеребьёвка на всех дистанциях – групповая.
5. Соревнования проводятся по бесштрафовой системе оценки нарушений (п.6.2 Регламента).
6. На соревнованиях для фиксации времени прохождения дистанции применяется система электронной отметки «SFR-system». Отметка старта и финиша осуществляется самостоятельно. Информация по использованию данной системы изложена в «Инструкции по использованию системы электронной отметки «SFR-system», с которой участники обязаны ознакомиться до старта. До старта не предусмотрено пробных попыток отметки на станциях.
7. В случае отсутствия отметки на старте или финише, участник (связка, группа) получает штраф 30 секунд за каждый случай отсутствия отметки.
8. За 15 минут до старта участник (связка, группа) проходит предстартовую проверку. После прохождения предстартовой проверки выход из зоны старта запрещён.
9. Старт участников производится в соответствии со стартовым протоколом. Время старта, указанное в стартовом протоколе, является ориентировочным и может смещаться по усмотрению ГСК.
10. Лидирование на дистанциях связок запрещено.
11. Все судейские карабины на дистанциях являются неразъемными.
12. Точки опоры – горизонтальные бревна диаметром до 25 см, если иное не оговорено Условиями.
13. В соответствии с пунктом 2 вопроса 6 Решения Президиума ФСТР от 23 марта 2019 года: «Для организации страховки, перил, сопровождения, а также снятия перил допускается применение веревок диаметром не менее 10 мм и показателем статической прочности не менее 18 кН».

**Кубок Чувашской Республики по спортивному туризму на пешеходных дистанциях  
3 этап многоэтапных республиканских соревнований по спортивному туризму  
среди обучающихся «Золотой карабин»**

30 мая – 02 июня 2019 г.

р. Варламовка, Заволжье

**2.1. ДИСТАНЦИЯ - ПЕШЕХОДНАЯ 2 КЛАССА (КОРОТКАЯ, СПРИНТ)**

Класс дистанции	2	Количество этапов	4
Длина дистанции	540 м.	ОКВ	10 мин.

**СТАРТ**

*Расстояние от старта до блока этапов 1-2: 200 м.*

**Блок этапов 1-2. Навесная переправа – Переправа по бревну. КВ – 3 мин.**

**Этап 1. Навесная переправа.**

Параметры:

Длина этапа	Высота ТО над землей	Крутизна
15,5 м	ТО (ИС, ЦС) – 1,7 м	0°

Оборудование:

ИС: РЗ (БЗ), КЛ – начало ОЗ, ТО-1.

Судейские двойные перила.

ЦС: РЗ (ОЗ), ТО-2 (петля для СС).

Действия: Этап проходится согласно п.7.9 Регламента.

Обратное движение: Движение осуществляется по ПОД согласно п.7.9 Регламента.

**Этап 2. Переправа по бревну.**

Параметры:

Длина этапа	Длина бревна	Высота ТО над землей	Крутизна
8 м	6,5 м	ТО (ИС, ЦС) – 1,7 м	0°

Оборудование:

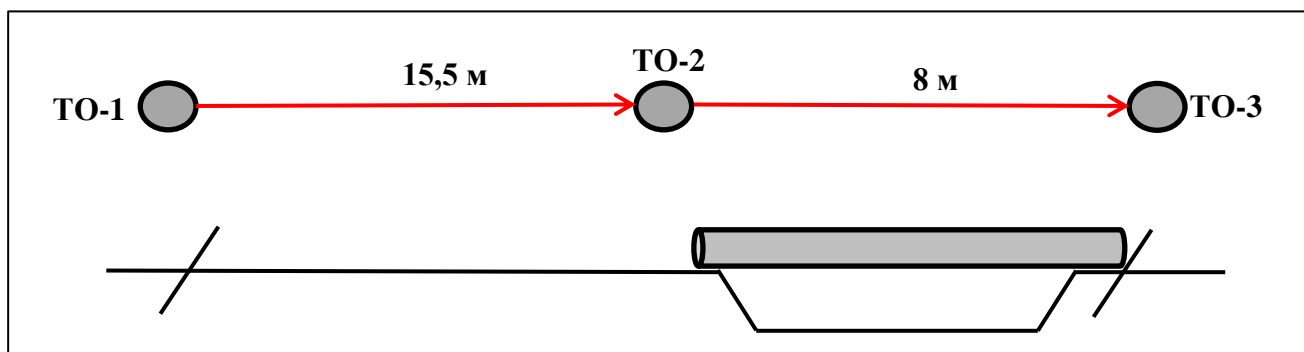
ИС: РЗ (ОЗ), ТО-2 (петля для СС).

Судейские перила, уложенное судейское бревно.

ЦС: РЗ (БЗ), КЛ – окончание ОЗ, ТО-3.

Действия: Этап проходится согласно п.7.8 Регламента.

Обратное движение: Движение осуществляется по п.7.8 Регламента. В случае касания земли в ОЗ этапа, движение осуществляется по КОД по линии движения на ИС этапа.



*Расстояние от блока этапов 1-2 до этапа 3: 100 м.*

**Кубок Чувашской Республики по спортивному туризму на пешеходных дистанциях  
3 этап многоэтапных республиканских соревнований по спортивному туризму  
среди обучающихся «Золотой карбин»**

30 мая – 02 июня 2019 г.

р. Варламовка, Заволжье

**Этап 3. Переправа методом «вертикальный маятник». КВ – 2 мин.**

Параметры:

Длина этапа	Высота крепления ТО
3 м	7 м

Оборудование:

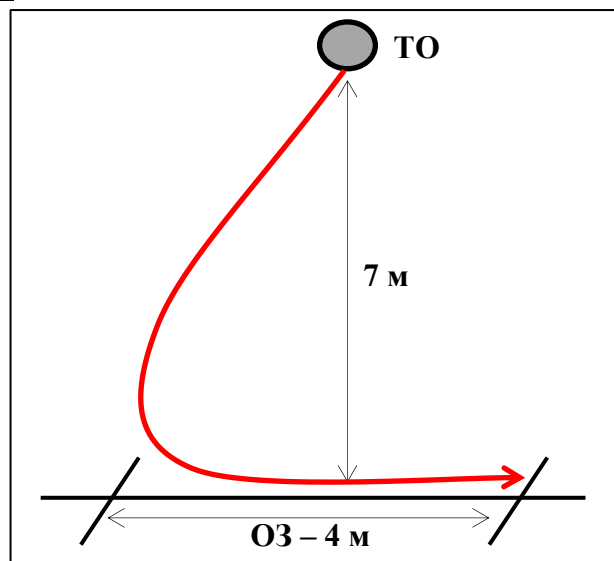
ИС: РЗ (БЗ), КЛ – начало ОЗ.

Судейские перила.

ЦС: РЗ (БЗ), КЛ – окончание ОЗ.

Действия: Этап проходит согласно п.7.15 Регламента.

Обратное движение: В случае касания ОЗ этапа, движение осуществляется по КОД по линии движения на ИС этапа.



*Расстояние от этапа 3 до этапа 4: 120 м.*

**Этап 4. Спуск по склону. КВ – 2 мин.**

Параметры:

Длина этапа	Высота ТО над землей	Крутизна склона
19 м	ТО (ИС) – 0,5 м	25°

Оборудование:

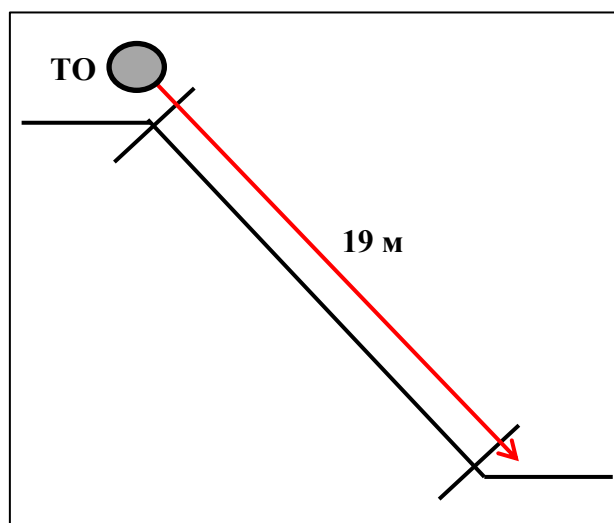
ИС: РЗ (БЗ), КЛ – начало ОЗ, ТО.

Судейские перила.

ЦС: РЗ (БЗ), КЛ – окончание ОЗ.

Действия: Этап проходит согласно п.7.10 Регламента.

Обратное движение: Движение осуществляется по ПОД как на подъём согласно п.7.10 Регламента.



*Расстояние от этапа 4 до финиша: 120 м.*

**ФИНИШ**

**Кубок Чувашской Республики по спортивному туризму на пешеходных дистанциях  
3 этап многоэтапных республиканских соревнований по спортивному туризму  
среди обучающихся «Золотой карабин»**

30 мая – 02 июня 2019 г.

р. Варламовка, Заволжье

**2.2. ДИСТАНЦИЯ – ПЕШЕХОДНАЯ – СВЯЗКА 2 КЛАССА (КОРОТКАЯ, СПРИНТ)**

Класс дистанции	2	Количество этапов	4
Длина дистанции	540 м.	ОКВ	20 мин.

**СТАРТ**

Расстояние от старта до блока этапов 1-2: 200 м.

**Этап 1. Навесная переправа. КВ-5 мин.**

Параметры:

Длина этапа	Высота ТО над землей	Крутизна
15,5 м	ТО (ИС, ЦС) – 1,7 м	0°

Оборудование:

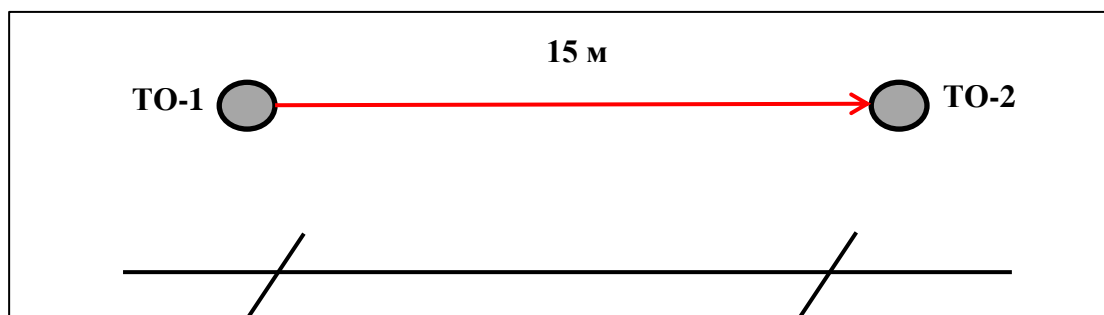
ИС: РЗ (БЗ), КЛ – начало ОЗ, ТО-1 (петля).

Судейские двойные перила.

ЦС: РЗ (БЗ), КЛ – окончание ОЗ, ТО-2 (петля).

Действия: Этап проходится согласно п.7.9 Регламента. На этапе организуется сопровождение.

Обратное движение: Движение осуществляется по ПОД согласно п.7.9 Регламента.



**Этап 2. Переправа по бревну. КВ – 4 мин.**

Параметры:

Длина этапа	Длина бревна	Высота ТО над землей	Крутизна
8 м	6,5 м	ТО (ИС, ЦС) – 1,7 м	0°

Оборудование:

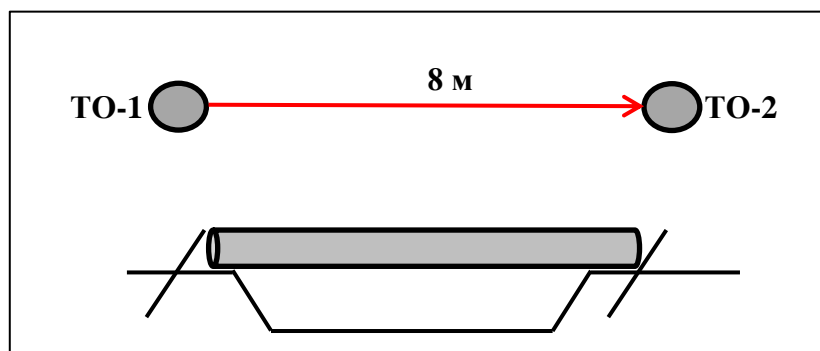
ИС: РЗ (БЗ), КЛ – начало ОЗ, ТО-1 (петля).

Судейские перила, уложенное судейское бревно.

ЦС: РЗ (БЗ), КЛ – окончание ОЗ, ТО-2 (петля).

Действия: Этап проходится согласно п.7.8 Регламента. На этапе организуется сопровождение.

Обратное движение: Движение осуществляется по п.7.8 Регламента. В случае касания земли в ОЗ этапа, движение осуществляется по КОД по линии движения на ИС этапа.



**Кубок Чувашской Республики по спортивному туризму на пешеходных дистанциях  
3 этап многоэтапных республиканских соревнований по спортивному туризму  
среди обучающихся «Золотой карabin»**

30 мая – 02 июня 2019 г.

р. Варламовка, Заволжье

*Расстояние от блока этапов 1-2 до этапа 3: 100 м.*

**Этап 3. Переправа методом «вертикальный маятник». КВ – 4 мин.**

Параметры:

Длина этапа	Высота крепления ТО
4 м	7 м

Оборудование:

ИС: РЗ (БЗ), КЛ – начало ОЗ.

Судейские перила.

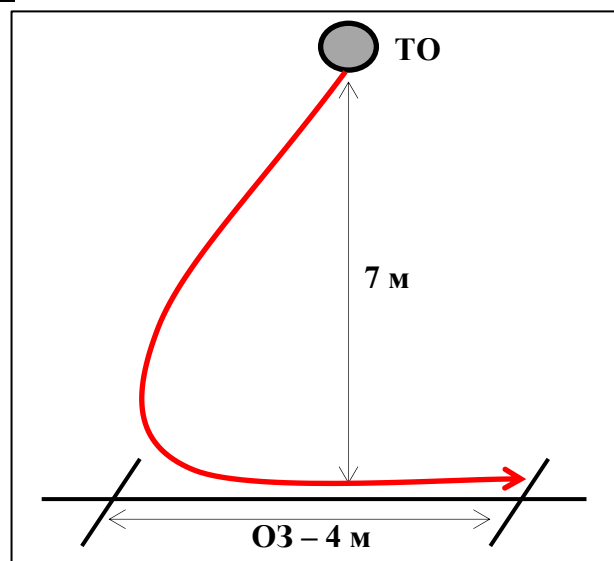
ЦС: РЗ (БЗ), КЛ – окончание ОЗ.

Действия: Этап проходится согласно п.7.15 Регламента.

На этапе организуется сопровождение.

Обратное движение: В случае касания ОЗ этапа, движение осуществляется по КОД по линии движения на ИС этапа.

*Расстояние от этапа 3 до этапа 4: 120 м.*



**Этап 4. Спуск по склону с самостраховкой по перилам. КВ – 4 мин.**

Параметры:

Длина этапа	Высота ТО над землей	Крутизна склона
19 м	ТО (ИС) – 0,5 м	35°

Оборудование:

ИС: РЗ (БЗ), КЛ – начало ОЗ, ТО.

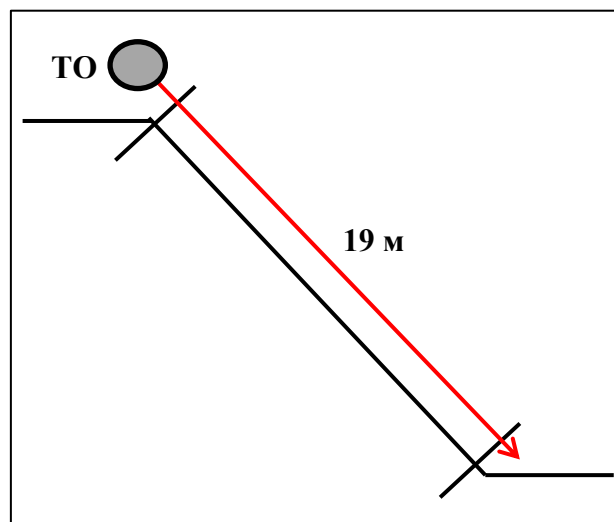
Судейские перила.

ЦС: РЗ (БЗ), КЛ – окончание ОЗ.

Действия: Этап проходится согласно п.7.10 Регламента.

Обратное движение: Движение осуществляется по ПОД как на подъём согласно п.7.10 Регламента

*Расстояние от этапа 4 до финиша: 120 м.*



**ФИНИШ**

**Кубок Чувашской Республики по спортивному туризму на пешеходных дистанциях  
3 этап многоэтапных республиканских соревнований по спортивному туризму  
среди обучающихся «Золотой карабин»**

30 мая – 02 июня 2019 г.

р. Варламовка, Заволжье

**2.3. ДИСТАНЦИИ – ПЕШЕХОДНАЯ - СВЯЗКА 3 КЛАССА (КОРОТКАЯ, СПРИНТ)**

Класс дистанции	3	Количество этапов	5
Длина дистанции	910 м	ОКВ	45 мин.

**СТАРТ**

*Расстояние от старта до блока этапов 1-2: 200 м.*

**Блок этапов 1-2. Переправа по параллельным перилам - Переправа по бревну. КВ – 14 мин.**

Перед началом работы на блоке этапов, один из участников закрепляет перила параллельной переправы на верхней ТО-2. Запрещено крепить перила на ТО-1 до закрепления перила на ТО-2.

**Этап 1. Переправа по параллельным перилам.**

Параметры:

Длина этапа	Высота ТО над землей	Крутизна
15,5 м	нижнее ТО (ИС, ЦС) – 1,7 м верхнее ТО (ИС, ЦС) – 3 м	0°

Оборудование:

ИС: РЗ (БЗ), КЛ – начало ОЗ, ТО-1 (горизонтальные бревна и 2 карабина на верхней ТО).

Судейские нижние двойные перила параллельной переправы; подводящие судейские перила к верхним ТО на ИС и ЦС для СС.

ЦС: РЗ (ОЗ), ТО-2 (горизонтальные бревна, карабин на верхней ТО и 2 карабина на нижней ТО).

Действия: Этап проходится согласно п.7.8 Регламента. Организация перил согласно п.7.6 Регламента. Снятие перил по п.7.6.15 Регламента.

Обратное движение: Движение осуществляется по п.7.8 Регламента.

Примечание: На ИС и ЦС этапа при отсутствии контакта участника с землей, участник обязан находиться на СС на подводящих перилах или ТО.

**Этап 2. Переправа по бревну.**

Параметры:

Длина этапа	Длина бревна	Высота ТО над землей	Крутизна
8 м	6,5 м	ТО (ИС, ЦС) – 1,7 м	0°

Оборудование:

ИС: РЗ (ОЗ), ТО-2 (горизонтальное бревно и 2 карабина).

Уложенное судейское бревно.

ЦС: РЗ (БЗ), КЛ – окончание ОЗ, ТО-3 (горизонтальное бревно и петля).

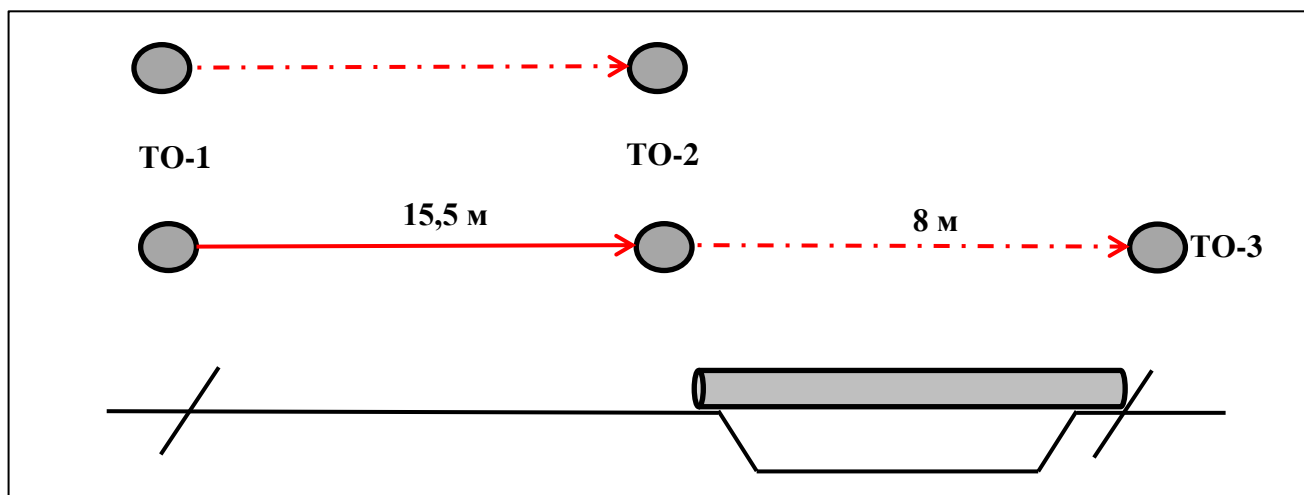
Действия: Первый участник связки проходит этап согласно п. 7.3 Регламента, второй участник – по п. 7.8. Регламента. Организация перил по п.7.6 Регламента. Снятие перил по п.7.6.15 Регламента.

Обратное движение: Движение осуществляется по п.7.8 Регламента. В случае касания земли в ОЗ этапа, движение осуществляется по КОД по линии движения на ИС этапа. При отсутствии перил – участник проходит блок этапов заново, возвращаясь на ИС по КОД.

**Кубок Чувашской Республики по спортивному туризму на пешеходных дистанциях  
3 этап многоэтапных республиканских соревнований по спортивному туризму  
среди обучающихся «Золотой карбин»**

30 мая – 02 июня 2019 г.

р. Варламовка, Заволжье



*Расстояние от блока этапов 1-2 до блока этапов 3-4: 150 м.*

**Блок этапов 3-4. Подъем по перилам – Спуск по наклонной навесной переправе. КВ – 12 мин.**

**Этап 3. Подъем по перилам.**

Параметры:

Длина этапа	Высота ТО над землей	Крутизна склона
7 м	ТО-1 (ЦС) – 7 м	90°

Оборудование:

ИС: РЗ (БЗ), КЛ - начало ОЗ.

Судейские перила.

ЦС: ОЗ, ТО-1 (2 судейских карабина).

Действия: Первый участник проходит этап согласно п.7.10 Регламента, второй участник – согласно п.7.11 Регламента.

Обратное движение: Движение осуществляется по ПОД как на спуск по п.7.12 Регламента.

**Этап 4. Спуск по наклонной навесной переправе.**

Параметры:

Длина этапа	Высота ТО над землей	Крутизна	Расстояние от ТО-2 до КЛ
18 м	ТО-1 (ИС) – 7 м ТО-2 (ЦС) – 1,5 м	30°	4 м

Оборудование:

ИС: ОЗ, ТО-1 (2 судейских карабина).

Судейские двойные перила.

ЦС: РЗ (БЗ), КЛ – окончание ОЗ, ТО-2.

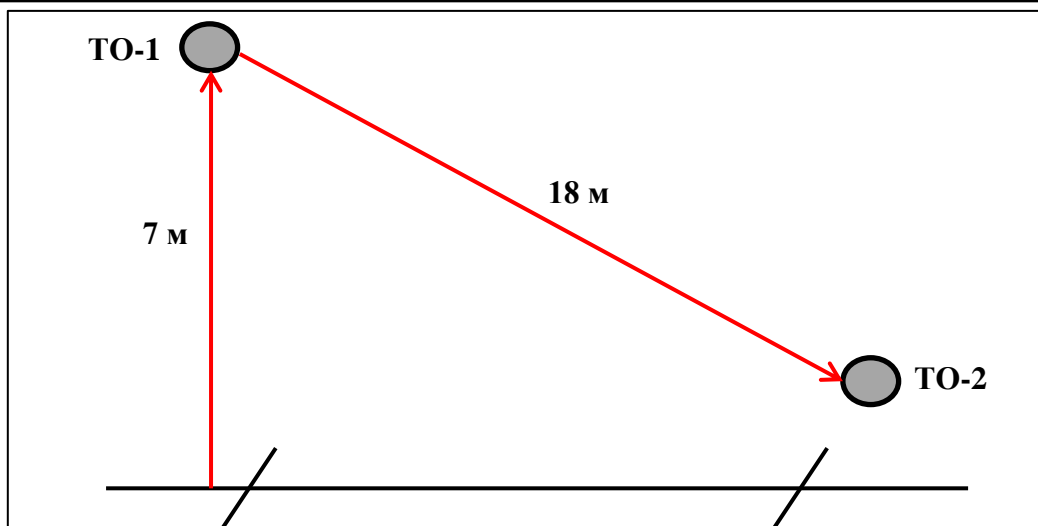
Действия: Этап проходит согласно п.7.9 Регламента с ВКС.

Обратное движение: Движение осуществляется по ПОД по п.7.9 Регламента с ВКС (при невозможности обеспечения ВКС - с СС).

Кубок Чувашской Республики по спортивному туризму на пешеходных дистанциях  
3 этап многоэтапных республиканских соревнований по спортивному туризму  
среди обучающихся «Золотой карabin»

30 мая – 02 июня 2019 г.

р. Варламовка, Заволжье



Расстояние от блока этапов 3-4 до этапа 5: 440 м.

**Этап 5. Спуск по склону с самостраховкой по перилам. КВ – 6 мин.**

Параметры:

Длина этапа	Высота ТО над землей	Крутизна
19 м	ТО (ИС) – 0,5 м	35°

Оборудование:

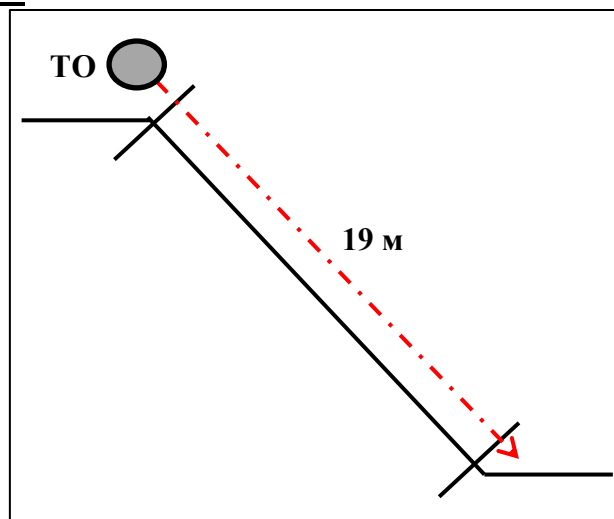
ИС: РЗ (БЗ), КЛ – начало ОЗ, ТО (карабин).

ЦС: РЗ (БЗ), КЛ – окончание ОЗ.

Действия: Этап проходится согласно п.7.10 Регламента. Организация перил по п.7.6 Регламента, снятие перил по п.7.6.15 Регламента.

Обратное движение: Движение осуществляется как на подъём согласно п.7.10 Регламента. В случае невозможности вернуться по условиям этапа, возвращение на ИС этапа осуществляется по линии движения.

Расстояние от этапа 5 до этапа 6: 120 м.



**ФИНИШ**



**Кубок Чувашской Республики по спортивному туризму на пешеходных дистанциях  
3 этап многоэтапных республиканских соревнований по спортивному туризму  
среди обучающихся «Золотой карabin»**

30 мая – 02 июня 2019 г.

р. Варламовка, Заволжье

**2.4. ДИСТАНЦИИ – ПЕШЕХОДНАЯ 4 КЛАССА (КОРОТКАЯ, СПРИНТ)**

Класс дистанции	4	Количество этапов	7
Длина дистанции	1230 м	ОКВ	50 мин. – мужчины, 55 мин. - женщины

**СТАРТ**

*Расстояние от старта до блока этапов 1-2: 200 м.*

**Блок этапов 1-2. Переправа по параллельным перилам - Переправа по бревну. КВ – 12 мин.**

Перед началом работы на блоке этапов, участник закрепляет перила параллельной переправы на верхней ТО-2.

**Этап 1. Переправа по параллельным перилам.**

Параметры:

Длина этапа	Высота ТО над землей	Крутизна
15,5 м	нижнее ТО (ИС, ЦС) – 1,7 м верхнее ТО (ИС, ЦС) – 3 м	0°

Оборудование:

ИС: РЗ (БЗ), КЛ – начало ОЗ, ТО-1 (горизонтальные бревна и 2 карабина на верхней ТО).

Судейские нижние двойные перила параллельной переправы; подводящие судейские перила к верхним ТО на ИС и ЦС для СС.

ЦС: РЗ (ОЗ), ТО-2 (горизонтальные бревна, карабин на верхней ТО и 2 карабина на нижней ТО).

Действия: Этап проходится согласно п.7.8 Регламента. Организация перил согласно п.7.6 Регламента. Снятие перил по п.7.6.15 Регламента.

Обратное движение: Движение осуществляется по п.7.8 Регламента.

Примечание: На ИС и ЦС этапа при отсутствии контакта участника с землёй, участник обязан находиться на СС на подводящих перилах или ТО.

**Этап 2. Переправа по бревну методом «горизонтальный маятник».**

Параметры:

Длина этапа	Длина бревна	Высота ТО над землей	Крутизна
8 м	6,5 м	ТО (ИС, ЦС) – 1,7 м	0°

Оборудование:

ИС: РЗ (ОЗ), ТО-2 (горизонтальное бревно и 2 карабина ).

Уложенное судейское бревно.

ЦС: РЗ (БЗ), КЛ – окончание ОЗ, ТО-3.

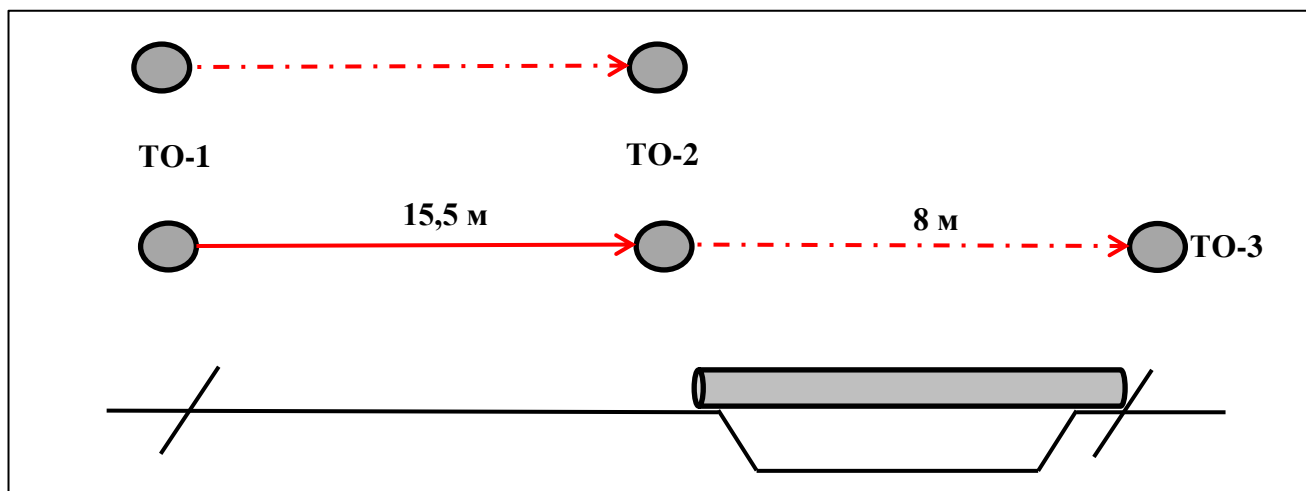
Действия: Этап проходится согласно п.7.14 Регламента. Организация перил согласно п.7.6 Регламента. Снятие перил по п.7.6.15 Регламента.

Обратное движение: Движение осуществляется по п.7.8 Регламента. В случае касания земли в ОЗ этапа, движение осуществляется по КОД по линии движения на ИС этапа.

**Кубок Чувашской Республики по спортивному туризму на пешеходных дистанциях  
3 этап многоэтапных республиканских соревнований по спортивному туризму  
среди обучающихся «Золотой карбин»**

30 мая – 02 июня 2019 г.

р. Варламовка, Заволжье



*Расстояние от блока этапов 1-2 до блока этапов 3-4: 100 м.*

**Блок этапов 3-4. Подъем по перилам – Спуск по наклонной навесной переправе.** КВ – 12 мин.  
Перед началом работы на блоке этапов, участник закрепляет перила навесной переправы на ТО-2.

**Этап 3. Подъем по перилам.**

Параметры:

Длина этапа	Высота ТО над землей	Крутизна склона
7 м	ТО-1 (ЦС) – 7 м	90°

Оборудование:

ИС: РЗ (БЗ), КЛ - начало ОЗ.

Судейские перила.

ЦС: ОЗ, ТО-1 (2 судейских карабина).

Действия: Этап проходит согласно п.7.10 Регламента.

Обратное движение: Движение осуществляется по ПОД как на спуск согласно п.7.10 Регламента.

**Этап 4. Спуск по наклонной навесной переправе.**

Параметры:

Длина этапа	Высота ТО над землей	Крутизна	Расстояние от ТО-2 до КЛ
18 м	ТО-1 (ИС) – 7 м ТО-2 (ЦС) – 1,5 м	30°	4 м

Оборудование:

ИС: ОЗ, ТО-1 (2 судейских карабина).

ЦС: РЗ (БЗ), КЛ – окончание ОЗ, ТО-2.

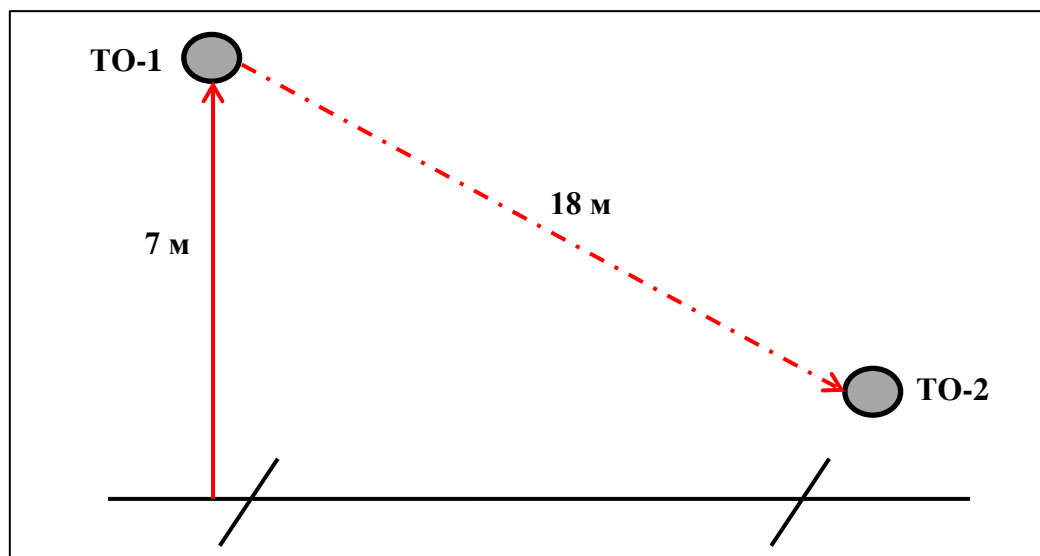
Действия: Этап проходит согласно п.7.9 Регламента, обязательна СС по перилам сброса. Организация перил по п.7.6 Регламента. Снятие перил по п.7.6.15 Регламента.

Обратное движение: Движение осуществляется по ПОД как на подъем по наклонной навесной согласно п.7.9 Регламента с СС. При отсутствии перил – участник проходит блок этапов заново, возвращаясь на ИС по КОД.

**Кубок Чувашской Республики по спортивному туризму на пешеходных дистанциях  
3 этап многоэтапных республиканских соревнований по спортивному туризму  
среди обучающихся «Золотой карабин»**

30 мая – 02 июня 2019 г.

р. Варламовка, Заволжье



*Расстояние от блока этапов 3-4 до блока этапов 5-6: 350 м.*

**Блок этапов 5-6. Подъем по наклонной навесной переправе – Спуск по перилам. КВ – 12 мин.**

Участник перед началом прохождения блока этапов поднимается по судейским перилам этапа 6 согласно п.7.10 Регламента на ТО-2, крепит перила навесной переправы на ТО-2, спускается обратно вниз согласно п. 7.10 Регламента и возвращается на ИС блока этапов.

**Этап 5. Подъем по наклонной навесной переправе.**

Параметры:

Длина этапа	Высота ТО над землей	Крутизна	Расстояние от ТО-1 до КЛ
16 м	ТО-1 (ИС) – 1,5 м ТО-2 (ЦС) – 7 м	30°	3 м

Оборудование:

ИС: РЗ (БЗ), КЛ - начало ОЗ, ТО-1 (горизонтальное бревно и карабин).

ЦС: ОЗ, ТО-2 (2 судейских карабина).

Действия: Этап проходится согласно п.7.9 Регламента с СС. Организация перил согласно п.7.6 Регламента. Снятие перил по п.7.6.15 Регламента.

Обратное движение: Движение осуществляется по ПОД как на спуск по наклонной навесной переправе по п.7.9 Регламента с СС по своим перилам.

**Этап 6. Спуск по перилам.**

Параметры:

Длина этапа	Высота ТО над землей	Крутизна
7,5 м	ТО-2 – 7,5 м	90°

Оборудование:

ИС: ОЗ, ТО-2 (2 судейских карабина).

Судейские перила.

ЦС: РЗ (БЗ), КЛ – окончание ОЗ.

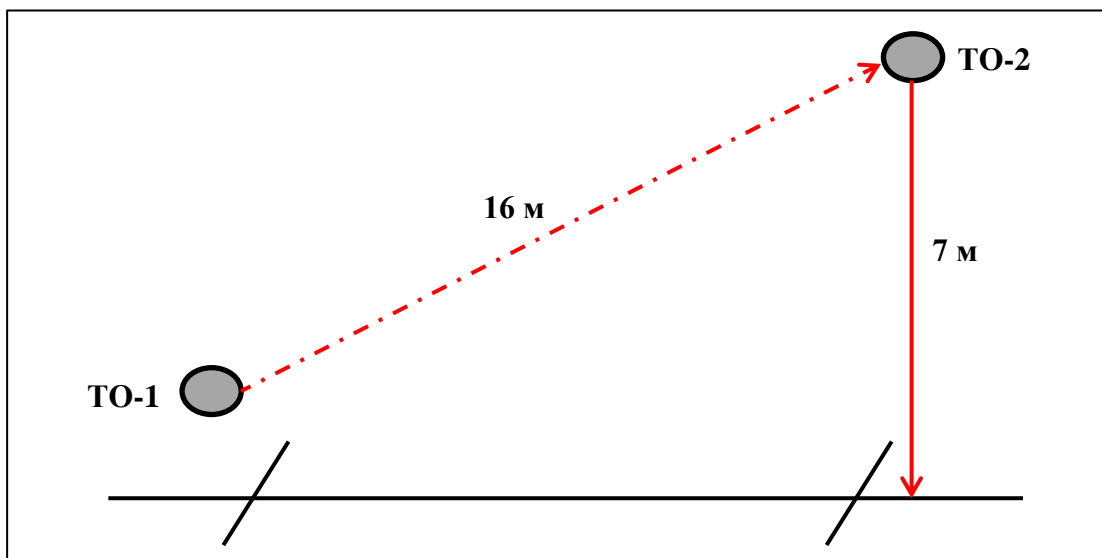
Действия: Этап проходится согласно п.7.10 Регламента.

Обратное движение: Движение осуществляется как на подъём согласно п.7.10 Регламента. В случае невозможности вернуться по условиям этапа, движение осуществляется по всему блоку этапов заново.

**Кубок Чувашской Республики по спортивному туризму на пешеходных дистанциях  
3 этап многоэтапных республиканских соревнований по спортивному туризму  
среди обучающихся «Золотой карabin»**

30 мая – 02 июня 2019 г.

р. Варламовка, Заволжье



*Расстояние от блока этапов 5-6 до этапа 7: 470 м.*

**Этап 7. Спуск по склону с самостраховкой по перилам. КВ – 5 мин.**

Параметры:

Длина этапа	Высота ТО над землей	Крутизна
19 м	ТО (ИС) – 0,5 м	35°

Оборудование:

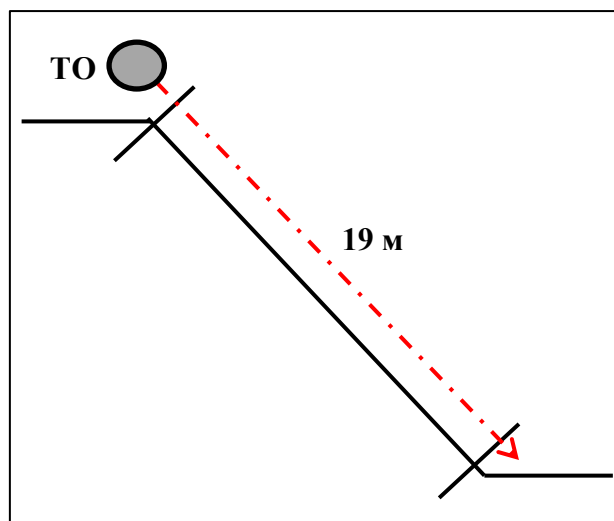
ИС: РЗ (БЗ), КЛ – начало ОЗ, ТО (карабин).

ЦС: РЗ (БЗ), КЛ – окончание ОЗ.

Действия: Этап проходится согласно п.7.10 Регламента.

Организация перил по п.7.6 Регламента, снятие перил по п.7.6.15 Регламента.

Обратное движение: Движение осуществляется как на подъём согласно п.7.10 Регламента. В случае невозможности вернуться по условиям этапа, возвращение на ИС этапа осуществляется по линии движения.



*Расстояние от этапа 7 до финиша: 120 м.*

**ФИНИШ**